



## GARD GT4

LA NOUVELLE  
RÉFÉRENCE  
POUR LES  
BARRIÈRES  
AUTOMATIQUES

POUR PASSAGES JUSQU'À 4 MÈTRES

**CAME** 

[CAME.COM](https://www.came.com)

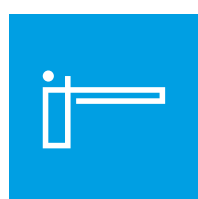




**LARGEUR DE PASSAGE**  
de 2,5 à 4 mètres

**MCBF**  
**3 millions de cycle**

Testée pour une utilisation intensive  
jusqu'à 350 CYCLES/HEURE.



# GARD GT4

## CARACTÉRISTIQUES

- **RÉSISTANTE**

Armoire en acier zingué et peint ou en acier inoxydable AISI 304 ou AISI 316.

- **FIABLE**

Motoréducteur à 24 V DC, ENCODEUR et ADVANCED SPEED CONTROL pour le contrôle des forces exercées sur la lisse.

- **PRATIQUE**

Lumières LED de signalisation et accessoires de sécurité incorporés.

- **SÛRE – EN12453**

Profilé en caoutchouc antichoc et système efficace de détection des obstacles.

- **PARFAITEMENT INTÉGRABLE**

Carte de contrôle de pointe avec entrées numériques, entrées CXN BUS, protocole MODBUS et technologie CONNECT.

- **EFFICACE**

avec vitesse d'ouverture et de fermeture de 2 à 4 secondes selon la longueur de la lisse.

## COULEUR PERSONNALISABLE

GARD GT4 a été développée pour une utilisation sur des accès de moyennes et grandes dimensions. Le fût au design élégant est prédisposée pour l'intégration des accessoires de sécurité. En finition de série RAL 7024, elle peut être peinte sur demande dans toute couleur RAL.



## ACCESSOIRES BUS ET PHOTOCELLES INTÉGRÉES

Les photocellules et les accessoires de commande peuvent être installés directement.

En outre, la carte électronique avancée de GARD GT4 est en mesure de gérer aussi les systèmes de sécurité CAT.2 comme les capteurs laser, en plus des accessoires CXN, la nouvelle ligne de dispositifs BUS, pratiques et rapides à installer.

## INDICATEUR LUMINEUX INTÉGRÉ

Le système d'éclairage LED Rouge/Vert permet d'éliminer le clignotant traditionnel, et d'offrir une signalisation lumineuse pour plus de sécurité.

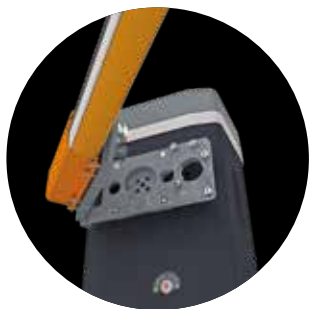
Il peut être installé sur la structure du fût ou sur la lisse – des deux côtés – et régule l'accès à travers la signalisation avec les couleurs rouge, rouge clignotant ou vert.





## ÉQUILIBRAGE À RESSORT UNIQUE

Le département de Recherche et Développement de CAME a développé un système d'équilibrage variable pratique qui permet d'utiliser un ressort unique pouvant être connecté au levier d'équilibrage au niveau de différents points définis. Il n'est donc pas nécessaire de se doter de ressorts spécifiques pour les différentes longueurs de la lisse, mais il suffit d'intervenir sur le système de fixation.



## SYSTÈME DE DÉCROCHAGE DE LA LISSE DE SÉCURITÉ

CAME a développé un système spécial qui minimise les dommages en cas d'impact sur la lisse. Un dispositif solide en acier permet à la lisse de se décrocher en cas de choc et de se mettre en position de sécurité, éliminant ainsi des coûts de réparation et de longs délais de réinitialisation.



## BRAS ARTICULÉ

Le bras articulé 803XA-0310 est la solution idéale pour des installations avec des restrictions de hauteur lorsque la lisse est complètement ouverte, par exemple en cas d'auvents ou de parkings souterrains.

## GRILLE PLIANTE À TOUTES LES HAUTEURS

Utilisable dans les contextes résidentiels comme industriels, la grille pliante est la solution idéale pour empêcher d'éventuels accès à des piétons ou des véhicules non autorisés. GARD GT4 peut non seulement être dotée d'une grille inférieure, mais aussi d'une solution spéciale à toutes les hauteurs, complètement pliante pour une fermeture de l'accès jusqu'à 130 cm de hauteur. Cet accessoire est réalisé en aluminium avec des bandes peintes blanches/rouges.



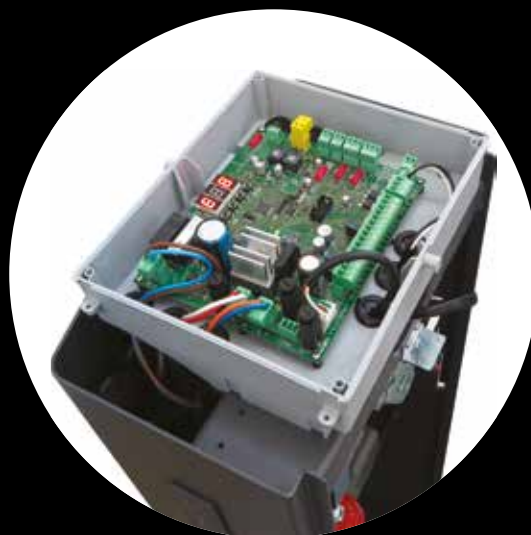
Découvrez tous les accessoires sur [www.came.com/gardgt4\\_product](http://www.came.com/gardgt4_product)



## SIMPLICITÉ DE CONFIGURATION

La carte électronique est positionnée directement sous le couvercle de l'armoire.

Toutes les phases de configuration et d'entretien peuvent donc être réalisées en position debout, avec l'armoire fermée, en toute sécurité.



L'afficheur à 7 segments pratique et les touches de contrôle permettent de naviguer à l'intérieur du menu et de configurer la barrière en toute simplicité.

La carte électronique évoluée de Gard GT4 inclut :

- Des entrées pour les accessoires de sécurité configurables comme les contacts N.C. ou résistifs (8k2)
- Des entrées de commande
- Des entrées pour accessoires CXN BUS
- Une sortie pour dispositif de verrouillage électrique de sécurité à l'extrémité de la lisse.
- Un connecteur pour récepteur radio code fixe et rolling codes jusqu'à 250 utilisateurs (AF433/AF868)
- Un connecteur pour clavier externe et lecteur RFID (R800/R700)
- Un port série pour la passerelle CONNECT pour la gestion à distance de la barrière.
- Un connecteur pour GAME KEY pour la configuration depuis un smartphone.
- Memory roll pour la sauvegarde des configurations
- Un port série avec protocole MODBUS

## ADVANCED SPEED CONTROL

Avec une électronique performante et un motoréducteur à 24 V DC avec ENCODEUR, GARD GT4 déploie aussi une solution avancée pour la gestion de la vitesse de la lisse.

Grâce à cette fonction innovante, le mouvement est fluide et constant tant à l'ouverture qu'à la fermeture, sans les oscillations gênantes qui compromettraient l'intégrité du système mécanique et de la lisse elle-même.

La carte électronique analyse en permanence les forces agissant sur la lisse en ajustant la vitesse en fonction des paramètres détectés, ce qui garantit la durabilité et la fiabilité dans toutes les conditions climatiques.

## SYSTÈME DE SECOURS PAR BATTERIE

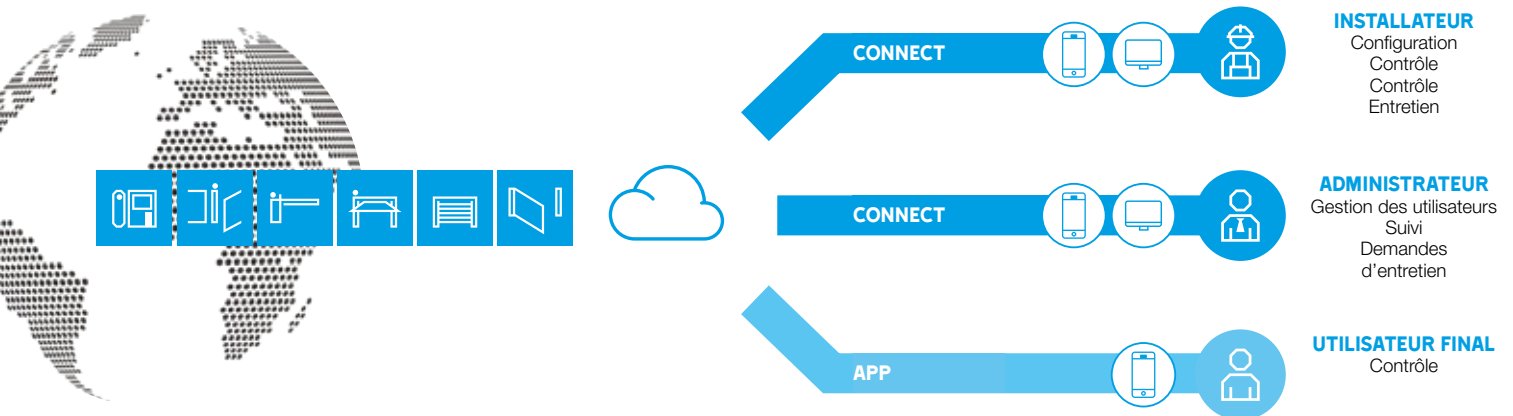
En cas de coupure de courant ou de toute situation d'urgence au cours de laquelle il y aurait un problème électrique, Gard GT4 est en mesure de fonctionner en parfaite sécurité grâce à un système d'alimentation auxiliaire à batterie (optionnel).

En fonctionnement normal avec l'alimentation secteur, le système maintient les batteries complètement chargées afin de garantir une fiabilité maximale dès qu'une urgence se produit.

# CONNECT

CONNECT est la technologie CAME qui permet de gérer les automatismes qui améliorent la qualité de vie. Les automatismes connectés à travers le réseau Internet offrent en effet une valeur ajoutée pour l'utilisateur et ouvrent de nouveaux horizons pour l'activité de l'installateur.

CAME a choisi de développer de façon interne les technologies nécessaires pour la gestion du flux et la protection des données. Aucun établissement externe ne traite les informations, aucun serveur n'est délocalisé dans des lieux éloignés dans le monde. Un cœur technologique innovant, qui garantit une sécurité élevée et une fiabilité. CAME a investi dans la recherche et le développement avec l'objectif de simplifier le travail de l'installateur, d'améliorer l'expérience de l'utilisateur et d'offrir de nouveaux services numériques.



## INSTALLATEUR

Configuration  
Contrôle  
Contrôle  
Entretien

## ADMINISTRATEUR

Gestion des utilisateurs  
Suivi  
Demandes  
d'entretien

## UTILISATEUR FINAL

Contrôle

## CONNECT AU SERVICE DE L'INSTALLATEUR OU DE L'ADMINISTRATEUR

Les automatismes connectés peuvent être gérés à distance à travers un ordinateur ou un smartphone. La plateforme CONNECT habilite la programmation automatique des transmetteurs, la gestion des clients et des installations installées, l'état des dispositifs et les entretiens programmés.

CONNECT permet à l'installateur d'offrir un service complet 24h sur 24, devenant ainsi un partenaire de confiance pour son client.

## CONNECT AU SERVICE DE L'UTILISATEUR FINAL

À travers les applications gratuites installables sur n'importe quel smartphone Android ou iOS, l'utilisateur peut contrôler les dispositifs à distance.



**PLATEFORME POUR PC**  
came.com/connect



**APPLICATION POUR SMARTPHONE**  
CONNECT SetUp



**APPLICATION POUR SMARTPHONE**  
CAME Automation

## CONNECT SIGNIFIE

**CONNEXION**  
au réseau Internet à travers les passerelles CAME

**COMPTABILITÉ**  
avec les nouvelles passerelles rapidement enfichables

**CONFIGURATION**  
et installation par smartphone avec CAME KEY

**CONTRÔLE**  
à distance pour l'utilisateur à travers les Applications

## VOTRE NOUVEL OUTIL DE TRAVAIL

CAME KEY faciliter et accélérer toutes les phases d'installation, de programmation et de gestion de l'automatisme.

Par le biais de la communication Wi-Fi entre CAME KEY et le smartphone, le dispositif fait fonction d'interface entre la carte électronique et l'application CAME SetUp.

- Mise à jour du firmware des cartes électroniques pour de nouvelles fonctionnalités.
- Gestion de tous les paramètres de l'automatisme, organisés par typologie.
- Contrôle des manœuvres pour l'entretien programmé.
- Gestion des commandes radio et des cartes par code QR.
- Configuration des codes de clavier.



Application pour smartphone  
CONNECT SetUp



# LA QUALITÉ POUR CAME

## EST LE PRINCIPE DIRECTEUR DE CHAQUE CHOSE.

Gard GT4 est complètement réalisée en Italie et, comme toutes les solutions pour l'automatisation de CAME, est le fruit de notre modèle de production intelligente qui inclut la digitalisation dans chaque phase, en intégrant une série complète de tests sur 100 % de nos produits.

- Test du moteur
- Sécurité électrique RPE et mise à la terre
- Tests des microinterrupteurs de sécurité
- Essais de déverrouillage du motoréducteur
- Essai fonctionnel pendant 60 secondes en analysant l'intégralité des paramètres fonctionnels toutes les 200 millisecondes
- Test fonctionnel de la carte électronique
- Test complet de fonctionnement du système barrière



Découvrez plus sur QUALITY INSIDE  
[www.came.com/qi](http://www.came.com/qi)



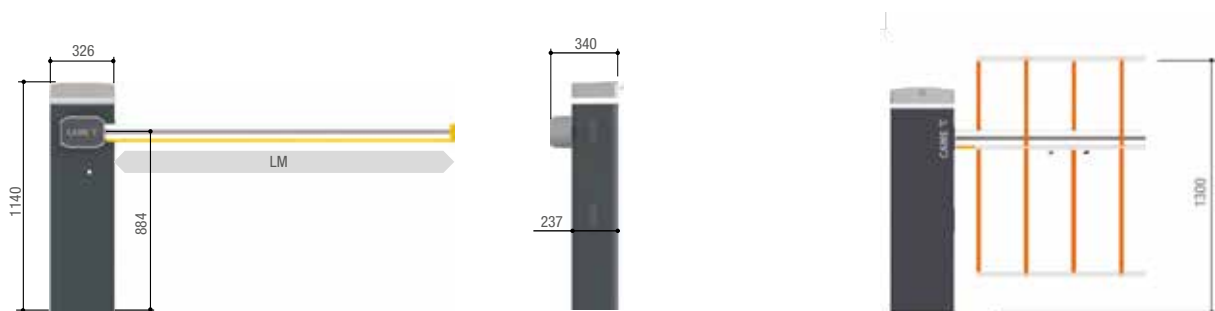
ENGINEERING

TESTING ONE BY ONE



PRODUCTION

# LA GAMME COMPLÈTE



LM = Largeur max. du passage

## LIMITES D'UTILISATION

MODÈLES	803BB-0160	803BB-0280	803BB-0240	803BB-0260
Largeur maximum du passage (m)			4	

## CARACTÉRISTIQUES TECHNIQUES

MODÈLES	803BB-0160	803BB-0280	803BB-0240	803BB-0260
Matériel d'armoire	ACIER	ACIER	ACIER INOXYDABLE AISI 304	ACIER INOXYDABLE AISI 316
Couleur RAL	7024	PERSONNALISÉ	-	-
Degré de protection (IP)			54	
Alimentation (V - 50/60 Hz)			230 AC	
Alimentation moteur (V)			24 DC	
Courant max. absorbé (A)			1,1	
Consommation en mode veille (W)			7	
Puissance (W)			240	
Couple (Nm)			300	
Temps d'ouverture à 90° (s)			de 2 ÷ 6	
Cycles/heure			350	
Température de fonctionnement (°C)			-20 ÷ +55	

● 24 V DC

© CAME SPA - KADFRLE20 - 2020 - FR

CAME se réserve le droit d'apporter à tout moment des modifications au présent document. Sa reproduction, même partielle, est interdite.

# CAME

**CAME S.P.A.**

Via Martiri della Libertà, 15  
31030 Dosson di Casier  
Treviso - ITALY

**CAME.COM**

Nous sommes une multinationale leader dans la fourniture de solutions technologiques intégrées pour l'automatisation d'environnements résidentiels, publics et urbains, qui génère des espaces intelligents pour le bien-être des personnes.

- AUTOMATISMES POUR PORTAILS
- SYSTÈMES DE VIDÉOPHONIE
- AUTOMATISMES POUR GARAGES ET SYSTÈMES DE FERMETURE INDUSTRIELS
- BARRIÈRES AUTOMATIQUES
- SYSTÈMES DE STATIONNEMENT
- TOURNIQUETS ET SPEED GATES
- BORNES ET ROAD BLOCKERS (BORNES ESCAMOTABLES)
- DISPOSITIFS DE THERMORÉGULATION
- PORTES AUTOMATIQUES
- SOLUTIONS POUR STORES ET VOLETS ROULANTS
- SYSTÈMES ANTI-INTRUSION
- SYSTÈMES DOMOTIQUES

CE

